

KONTROL 

# HIDRO-H ÁTEMELŐ CSALÁD

## Általános ismertető

**MEDIKER** KFT



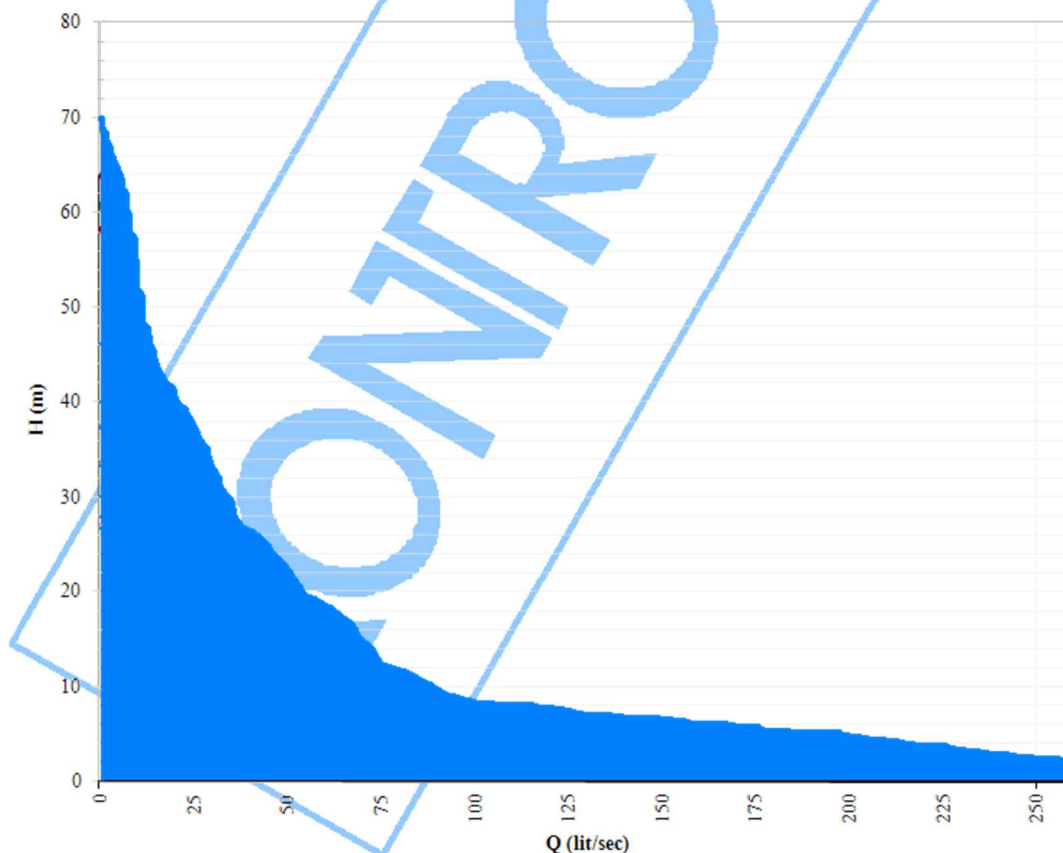
6640 Csongrád, Erzsébet u. 29. Postacím: 6641 Csongrád, Pf. 77 Tel.: +36 70 33 70 770 +36 63 483 444  
Fax.: +36 63 482 299 e-mail: [info@mediker.hu](mailto:info@mediker.hu) weblap: [www.mediker.hu](http://www.mediker.hu)

## Tartalomjegyzék

Alkalmazási terület	2
Átemelők felépítése	3
Átemelők típusjelzése	3
HIDRO HD-NR rendszerű átemelők	4
HIDRO HA-NR rendszerű átemelők	5
HIDRO HA-FR rendszerű átemelők	6
HIDRO HA-CM rendszerű átemelők	7
HIDRO HA-CR rendszerű átemelők	8
HIDRO HA-CM rendszerű átemelők	9
HIDRO HD-CM rendszerű átemelők	10
HIDRO HD-NT rendszerű átemelők	11
HIDRO HA-NT rendszerű átemelők	12

## Alkalmazási terület

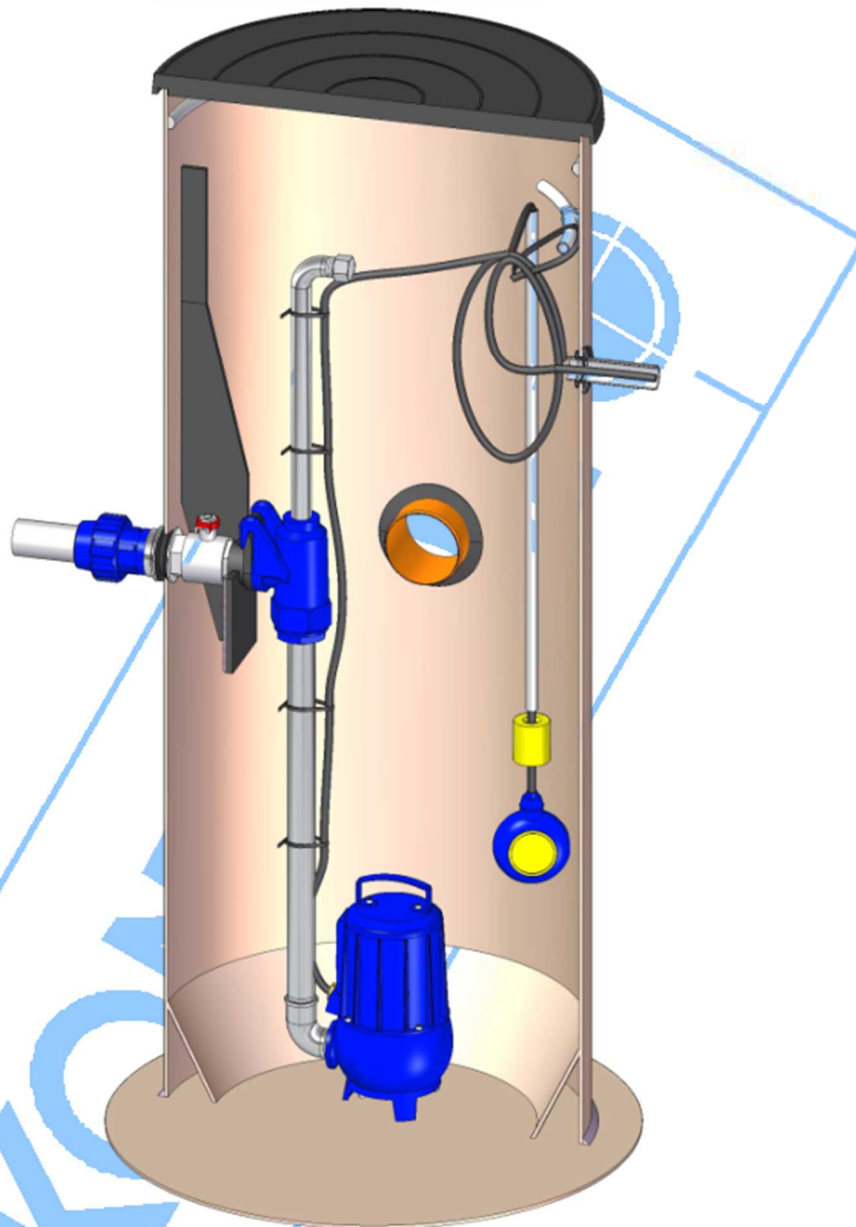
A HIDRO H rendszerű átemelők a különböző egyedi folyadékátemelési és telepítési igényeket is széleskörűen kielégítő, egyszerűen tervezhető és telepíthető kompakt, műanyag, illetve beton előre gyártott átemelők, melyek alkalmasak öntözővizek, csapadékvizek, szennyezett vizek, szennyvizek és fekáliák átmeneti gyűjtésére és továbbítására. Felhasználhatók egyedileg és rendszerben.





## HIDRO H Standard átemelők

HD-NR technológia



Az akna előre gyártott tartály, polipropilén lemezből hegesztéssel-, vagy öntött polietilénből készül. Ez a megoldás környezetbarát; tökéletes vízzáróságot, könnyű telepíthetőséget biztosít.

A technológiai egység fém és/vagy műanyag alkatrészekből összeállított egység, melynek feladata a szennyvíz szállítása, a szivattyú rögzítése és a gyors csatlakozás biztosítása az átemelőben.

A szivattyú különböző hidraulikai kialakítású örvényszivattyú.

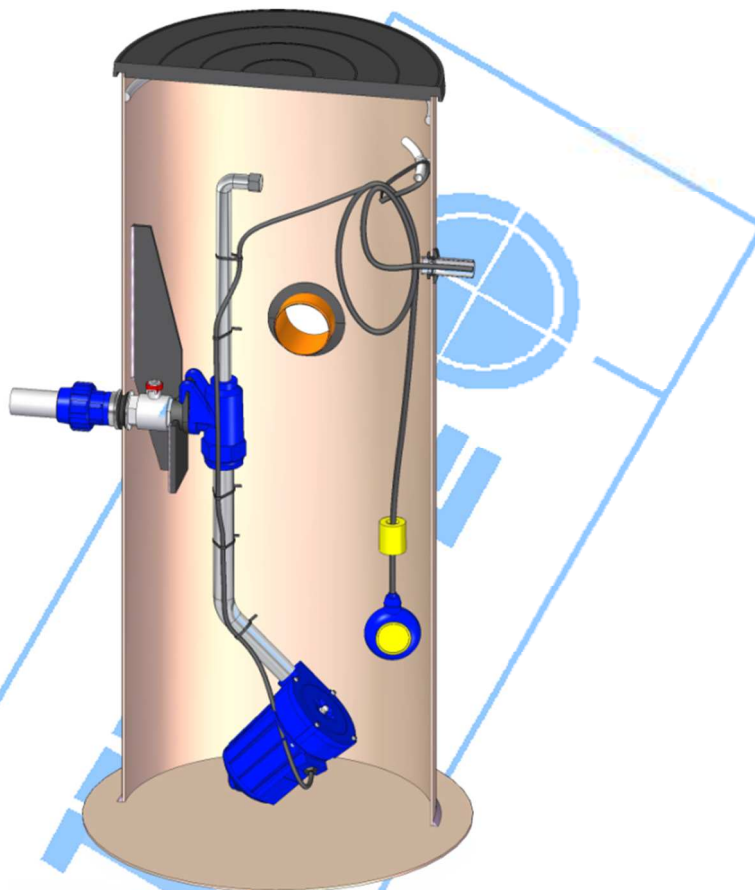
A szintvezérlés külön rögzíthető és szabadon állítható. A szivattyú indítását-leállítását az úszókapcsoló látja el.

**MEDIKER KFT**



## HIDRO-H Többfunkciós átemelők

HA-NR technológia



### **A többfunkciós rendszer és szivattyú egy fejlettebb technológiát biztosít a szennyvíz szállításában.**

A keverő-tépő egység a szennyvíztér alja felé van fordítva. A hidraulikus egység felül helyezkedik el. A szennyvíz keverése alul történik, a szivattyúzást felül végezzük, így az aknában lévő felúszó anyagok (zsírok, olajok, ...) folyamatosan elszállításra kerülnek, nem halmozódnak fel.

A szennyvíz a szállítás során frissen tartható. Felkeveri az üledéket, homogenizál.

Lefölözi a felúszó anyagokat, elkerülhető a zsiradékok és egyéb anyagok lerakódása, letapadása.

A keverés és levegőztetés gyakorisága a szennyvíz-utánfolyástól függetlenül, rendszeres időközönként biztosítható.

A darabos, szálas anyagok aprítása közvetett módon, roncsolással történik, ezért:

- kisebb az aprítási teljesítményigény,
- lágyabbak a folyamatok,
- nem érzékeny a koptató anyagokra,
- jelentős élettartam növekedés érhető el.

A fölülről történő szennyvízszállítás miatt:

- a megszorulás, dugulás veszélye csökken,
- a szivattyú szárazon futása kizárt.

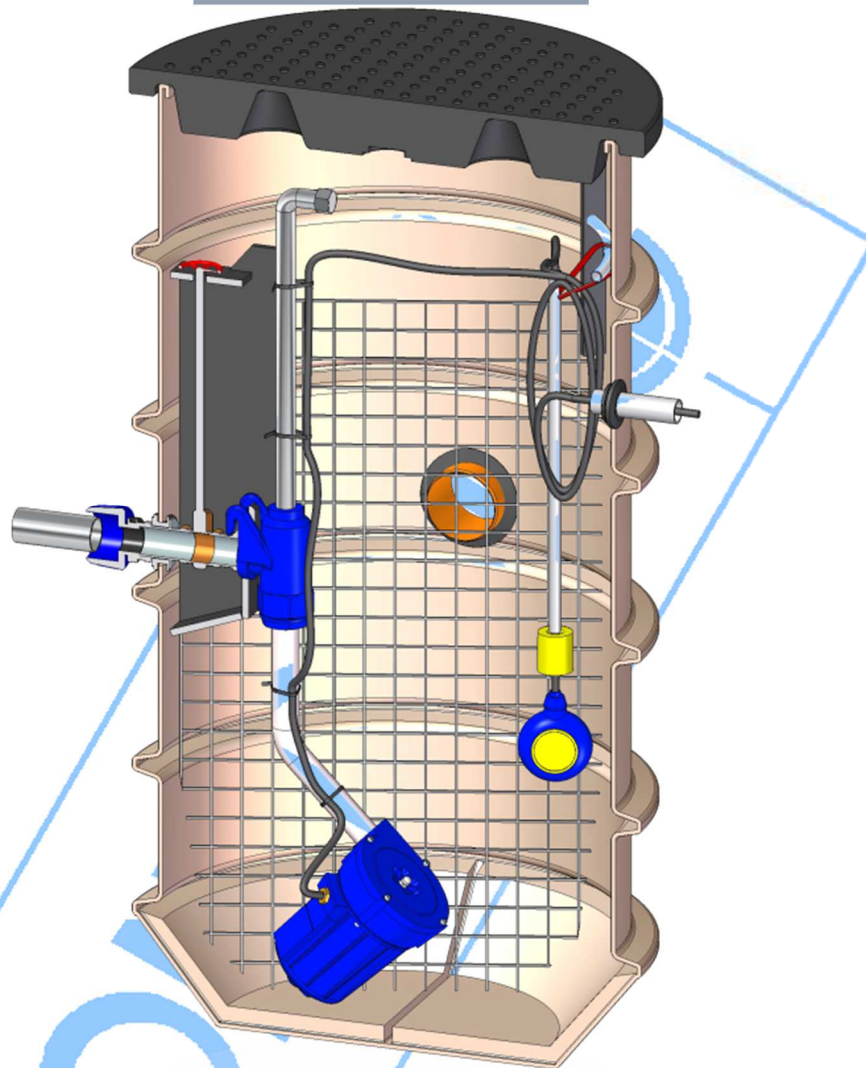
Minimálisra csökken az emberi beavatkozás szükségessége. (Csatorna idegen anyagoktól kell óvni a szivattyút.)

**MEDIKER KFT**



## HIDRO-H Kezelésmentes, többfunkciós átemelők

HA-FR technológia



**Kezelésmentes üzemeltetést biztosít.**

A beépített fázisszétválasztó védelmet biztosít a csatornaidegen anyagok ellen.

A csatorna idegen szerves anyagok a többfunkciós szivattyú erős keverő hatása miatt a rácson keresztül kiürülnek.

A többfunkciós szivattyút tetszőlegesen beállítható időprogram vezérli. A kommunális szennyvíz szilárd anyag/folyadék arányától függően az indítások gyakorisága és az üzemidő optimálisan beállítható.

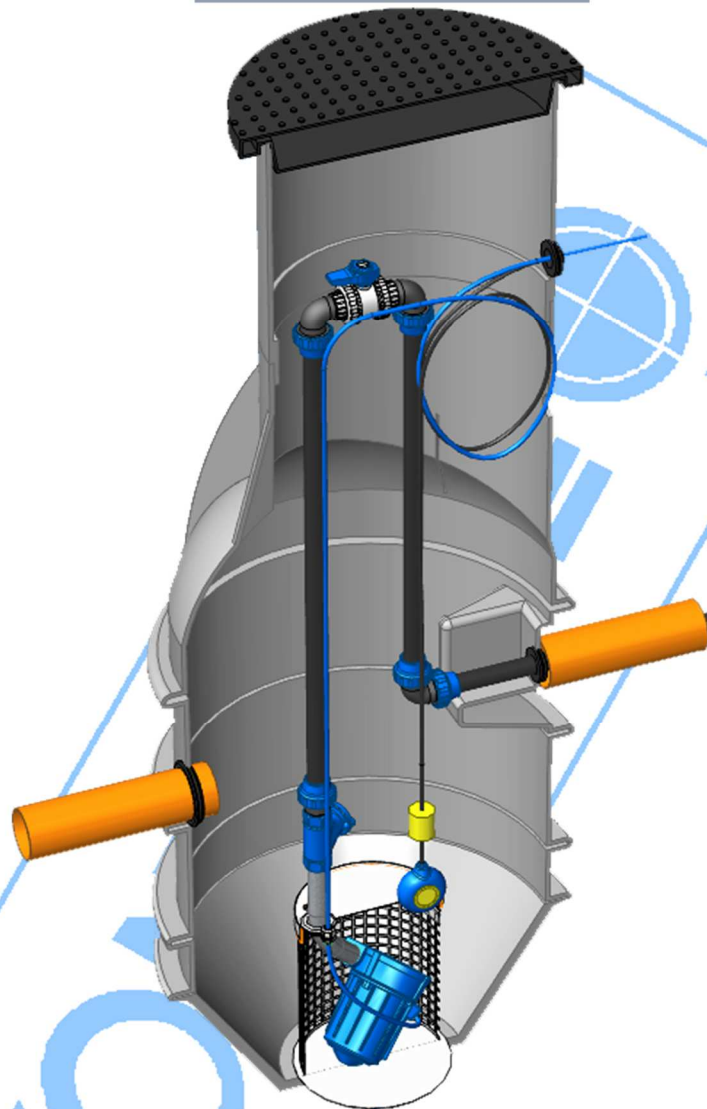
A szivattyúegységek a meghibásodás mentes vezérlés alkalmazásával és a csatornaidegen anyagok kizárásával kiemelkedően üzembiztosan, hosszú élettartammal működnek.

**MEDIKER KFT**



## HIDRO-H Kezelésmentes, többfunkciós átemelők

HA-CM technológia



**Kezelésmentes üzemeltetést biztosít.**

A beépített fázissztválasztó védelmet biztosít a csatornaidegen anyagok ellen.

A csatorna idegen szerves anyagok a többfunkciós szivattyú erős keverő hatása miatt a rácson keresztül kiürülnek.

A többfunkciós szivattyút tetszőlegesen beállítható időprogram vezérli. A kommunális szennyvíz szilárd anyag/folyadék arányától függően az indítások gyakorisága és az üzemidő optimálisan beállítható.

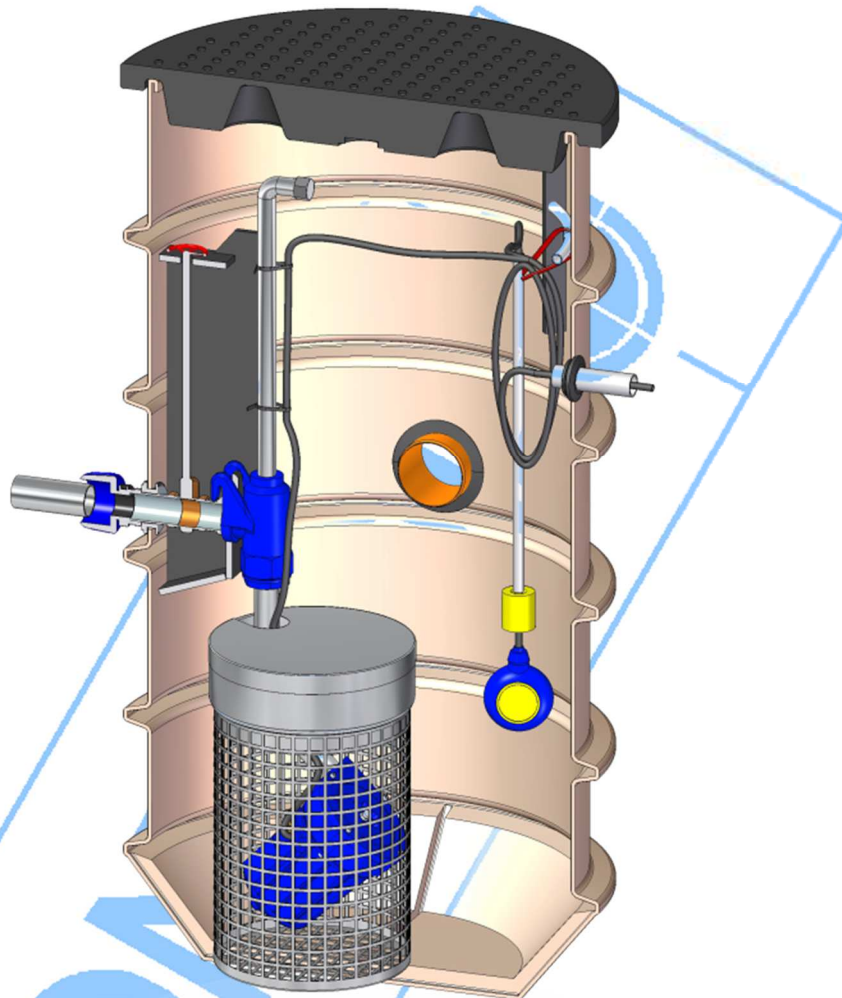
A szivattyúegységek a meghibásodás mentes vezérlés alkalmazásával és a csatornaidegen anyagok kizárásával kiemelkedően üzembiztosan, hosszú élettartammal működnek.

**MEDIKER KFT**



## HIDRO-H Kezelésmentes, többfunkciós átemelők

HA-CR technológia



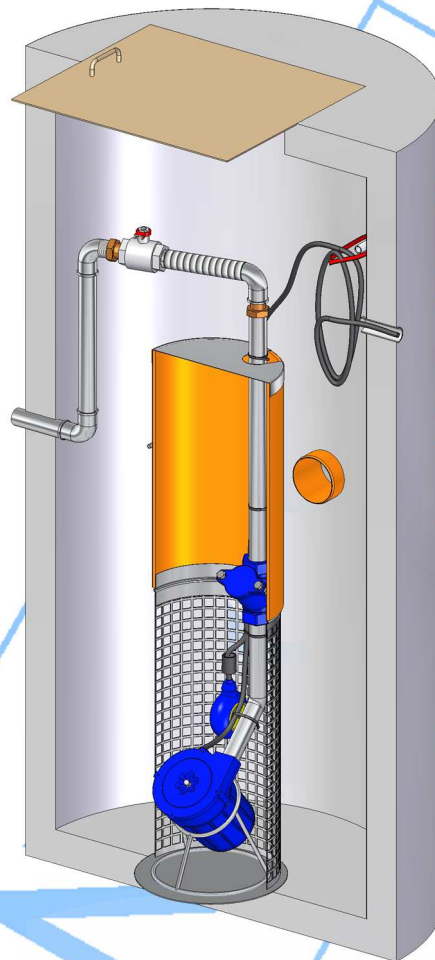
### Kezelésmentes üzemeltetést biztosít.

Az alkalmazott hengeres rácisos fázisszétválasztó védelmet biztosít a csatornaidegen anyagok ellen. A többfunkciós szivattyú erős keverő hatása miatt intenzív folyadék áramlás valósul meg a rácson keresztül, így az akna belső felülete és a rácс külső felülete között tartózkodó csatornaidegen szerves anyagok fellazulnak, feláznak, és kiürülnek.

A többfunkciós szivattyút tetszőlegesen beállítható időprogram vezérli. A kommunális szennyvíz szilárd anyag/folyadék arányától függően az indítások gyakorisága és az üzemidő optimálisan beállítható. A szivattyúegységek a meghibásodás mentes vezérlés alkalmazásával és a csatornaidegen anyagok kizárásával kiemelkedően üzembiztosan, hosszú élettartammal működnek.

## HIDRO-H Kezelésmentes aknafelújítási technológiák,

### HA-CM technológia



### Kezelésmentes üzemeltetést biztosít.

Már meglévő szennyvízagnak korszerűsítésére, felújítására kifejlesztett rendkívül egyszerűen telepíthető és üzembe helyezhető rendszer.

Az alkalmazott hengeres rácson fázisszétválasztó védelmet biztosít a csatornaidegen anyagok ellen. A többfunkciós szivattyú erős keverő hatása miatt intenzív folyadék áramlás valósul meg a rácson keresztül, így az akna belső felülete és a rácson kívüli felülete között tartózkodó csatornaidegen szerves anyagok fellazulnak, feláznak, és kiürülnek.

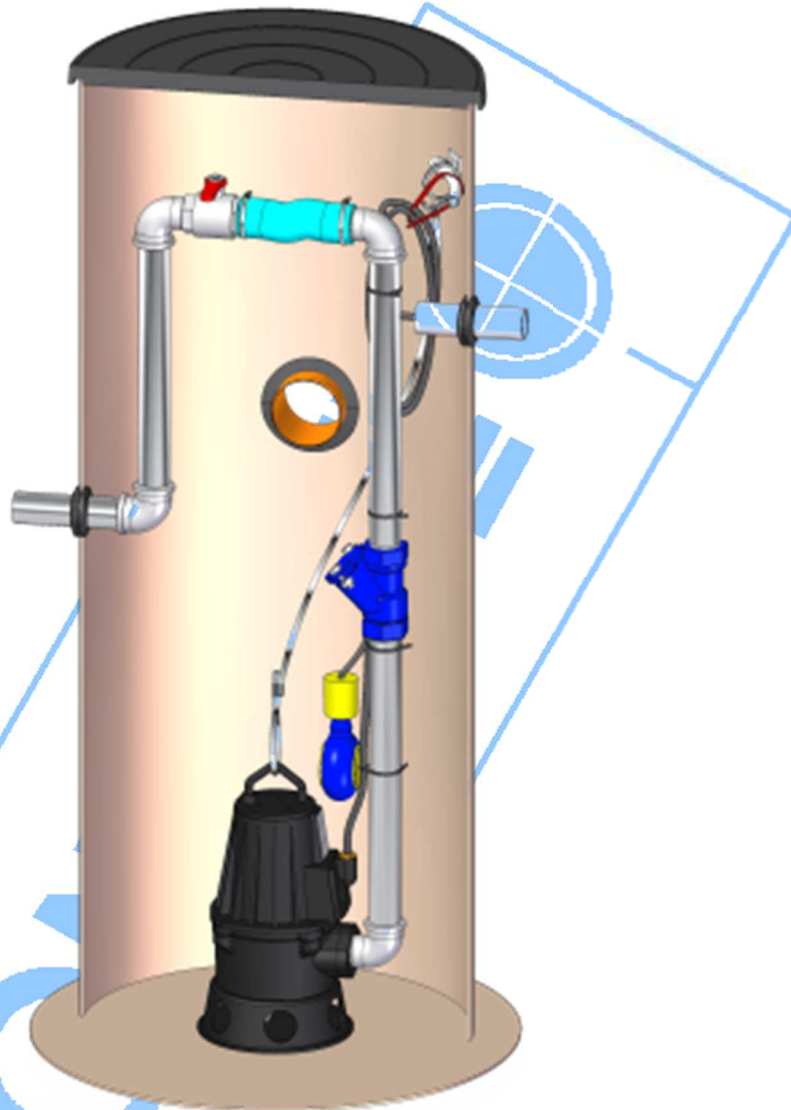
A többfunkciós szivattyút tetszőlegesen beállítható időprogram vezérli. A kommunális szennyvíz szilárd anyag/folyadék arányától függően az indítások gyakorisága és az üzemidő optimálisan beállítható. A szivattyúegységek a meghibásodás mentes vezérlés alkalmazásával és a csatornaidegen anyagok kizárásával kiemelkedően üzembiztosan, hosszú élettartammal működnek.

**MEDIKER KFT**



## HIDRO-H Standard átemelők

HD-CM technológia



A HD-CM rendszerű átemelőekben a darabos szennyvíz eltávolítása felaprítás nélkül valósul meg oly módon, hogy a nyers szennyvizet egy megfelelő szabad áteresztő keresztmetszettel rendelkező szivattyún vezetjük át. A szivattyú minden olyan anyagot eltávolít az átemelőből, amelyet a megadott szabad áteresztő keresztmetszet lehetővé tesz.

A darabos szennyvíz szállítása aprítás nélkül, szabad átömléssel valósul meg. Nem kell a gépi aprító egységet megvásárolni, az aprítási munka nem fogyaszt villamos energiát, az aprító egység nem romlik el és nem kell javítani. A szennyvíz szállítása ílymódon megbízhatóan és tartósan megvalósítható.

A HD-CM rendszer legfőbb előnyei:

- nagyfokú üzembiztonság,
- hosszú élettartam

**MEDIKER KFT**

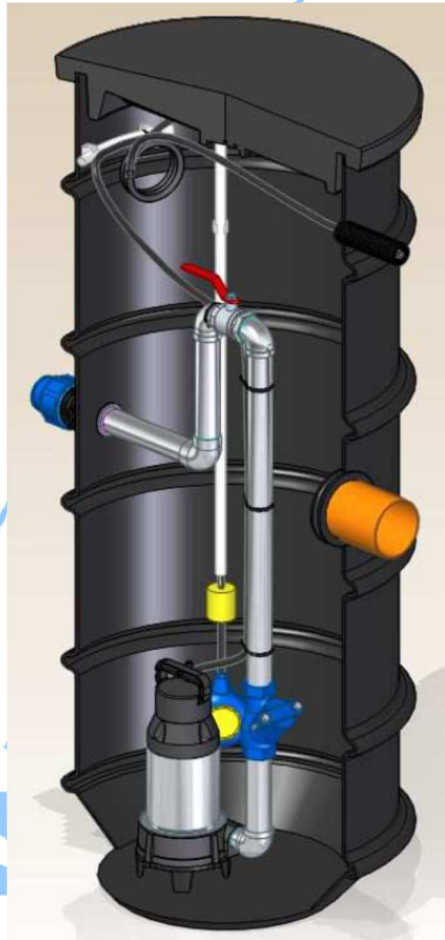


## HIDRO H

### Standard átemelők

*Mobil kialakítású szennyvízáttemelők*

HD-NM technológia



Az akna előre gyártott tartály, polipropilén lemezből hegesztéssel-, vagy öntött polietilénből készül.

Ez a megoldás környezetbarát; tökéletes vízzáróságot, könnyű telepíthetőséget biztosít.

A technológiai egység fém és/vagy műanyag alkatrészekből összeállított egység, melynek feladata a szennyvíz szállítása, a szivattyú rögzítése és a gyors csatlakozás biztosítása az átemelőben.

A szivattyú különböző hidraulikai kialakítású örvényszivattyú.

A szintvezérlés külön rögzíthető és szabadon állítható. A szivattyú indítását-leállítását az úszókapcsoló látja el.

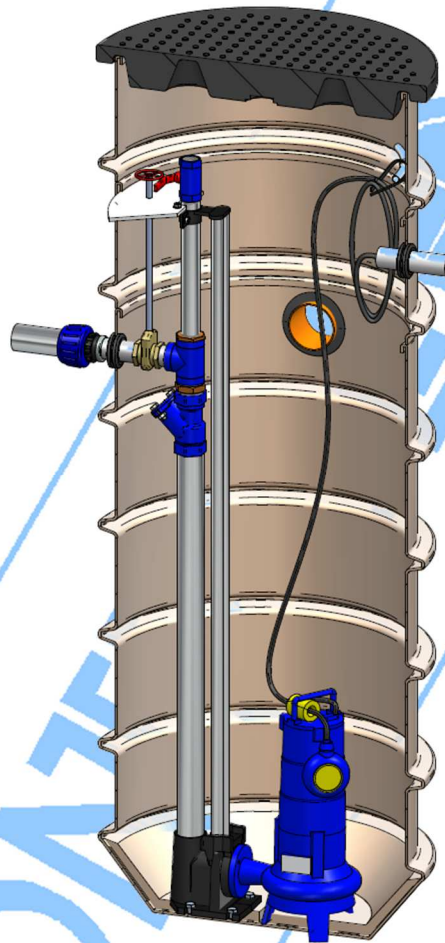
**MEDIKER KFT**



## HIDRO-H Standard átemelők

*Gépi aprítású, automata-fix kialakítású szennyvízáttemelők*

### HD-NT technológia



A HD-NT rendszerű, automata-fix kialakítású átemelőekben a darabos szennyvíz szállítása gépi aprítással valósul meg oly módon, hogy a nyers szennyvizet egy, a szivattyú szívócsoncja elé helyezett álló és forgó vágóélek között vezetjük át.

A vágóélek a nagyobb darabos anyagokat felaprítják, ílymódon kisebb szabad áteresztő keresztmetszetű hidraulikával, a teljesítmény jelentős növelése nélkül nagyobb szállítómagasság érhető el.

Az átemelő üzemeltetése során kerülni kell az aprító egységet károsító anyagok bejutását (pl.: borotvapenge, harisnya, homok, stb ...), amelyek a szivattyú meghibásodását okoznák.

A HG rendszer legfőbb előnye: nagyobb emelőmagasságok érhetők el, így nagyobb geodéziai szintkülönbségek, illetve távolságok csatornázzhatók adott teljesítményfelvétellel.

**MEDIKER KFT**



## HIDRO-H

### Kezelésmentes közüzemi átemelők

*Többfunkciós, automatikus-fix csatlakozású szennyvíz átemelők*

#### HA-NT technológia

##### Jellemző alkalmazások:

- szenny- és csapadékvíz átemelőknél,
- különböző technológiai folyamatoknál,
- ipari vízkivételeknél,
- mezőgazdasági vízrendezéseknél,
- építőipari folyadékcsatlakozásoknál,
- környezeti kárrendezéseknél.

Kialakításuk az adott körülményeknek leginkább megfelelő anyagú és felépítésű, figyelembe veszi a környezetvédelmi szempontokat is.

##### Sokrétű előnyök

###### Beruházás

- Egyetlen kompakt gép 4 funkciót biztosít.
- Kompatibilis a korábbi rendszerekkel.

###### Üzemeltetés

- Lefölözi a felúszó anyagokat, elkerülhető a zsiradék és egyéb anyagok lerakódása, letapadása.
- Felkeveri az üledéket, homogenizál.
- Megbízható, egyedülállóan kezelésmentes.
- Szennyvíznél minőség javulás, bűzhatás csökkenés áll elő.

###### Karbantartás

- Az elhelyezés kizárja a szárazon futást.
- A felülről történő szívás miatt a megszorulás, dugulás veszélye minimálisra csökken.
- Nem igényel rendszeres karbantartást, beépített érzékelők jelzik az esetleges üzemzavart, meghibásodást.

###### Szerviz

- Minősített szervizek, szakértelem.
- Kedvező alkatrészárak, gyors kiszolgálás.

Közüzemi és egyedi létesítmények, ipartelepek, mezőgazdasági üzemek szenny- és egyéb vizeinek átemelése, befogadóba való beemelése.

Széleskörű szolgáltatásokkal rendelkező biztonsági- és vezérlő egységek.

**MEDIKER KFT**

