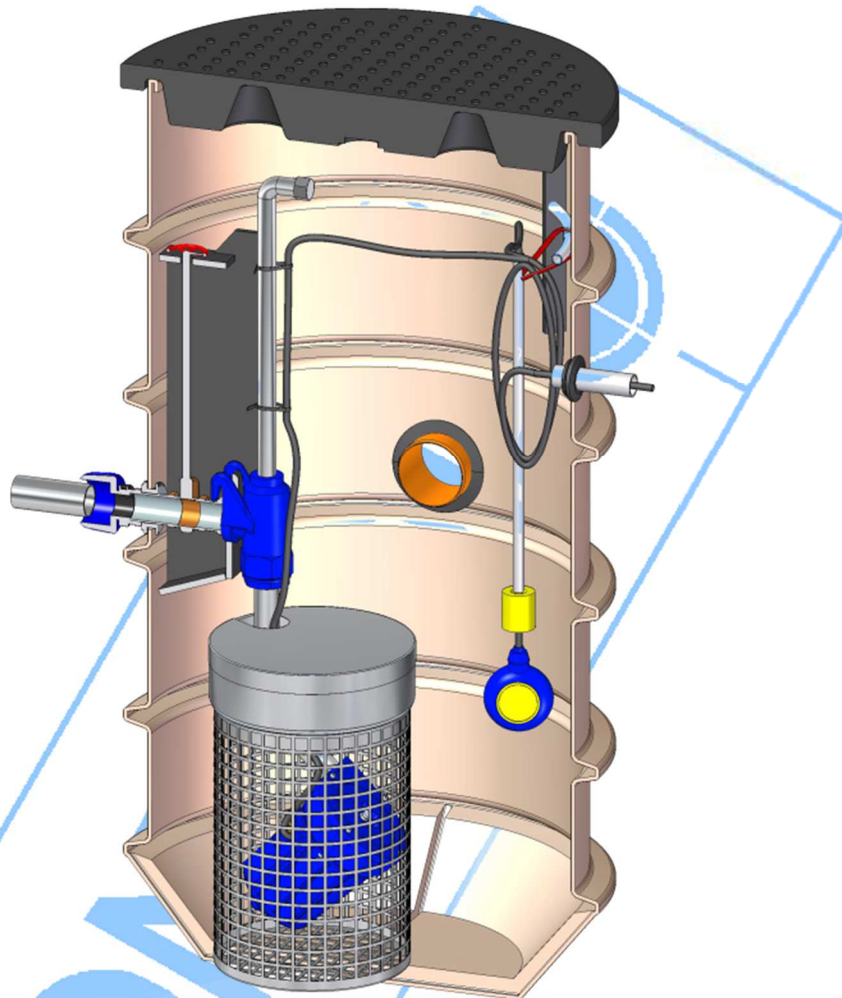


HIDRO-H Kezelésmentes, többfunkciós átemelők

HA-CR technológia



Kezelésmentes üzemeltetést biztosít.

Az alkalmazott hengeres rácisos fázisszétválasztó védelmet biztosít a csatornaidegen anyagok ellen. A többfunkciós szivattyú erős keverő hatása miatt intenzív folyadék áramlás valósul meg a rácson keresztül, így az akna belső felülete és a rácс külső felülete között tartózkodó csatornaidegen szerves anyagok fellazulnak, feláznak, és kiürülnek.

A többfunkciós szivattyút tetszőlegesen beállítható időprogram vezérli. A kommunális szennyvíz szilárd anyag/folyadék arányától függően az indítások gyakorisága és az üzemidő optimálisan beállítható. A szivattyúegységek a meghibásodás mentes vezérlés alkalmazásával és a csatornaidegen anyagok kizárásával kiemelkedően üzembiztosan, hosszú élettartammal működnek.

MEDIKER KFT

