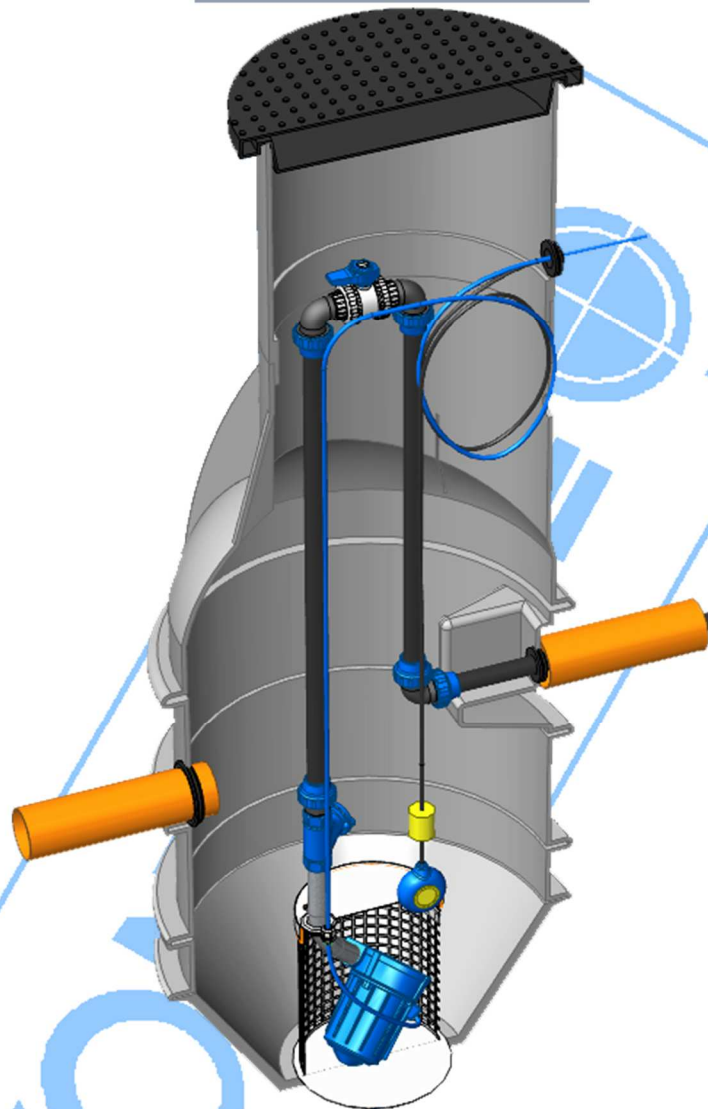


## HIDRO-H Kezelésmentes, többfunkciós átemelők

HA-CM technológia



**Kezelésmentes üzemeltetést biztosít.**

A beépített fázissztválasztó védelmet biztosít a csatornaidegen anyagok ellen.

A csatorna idegen szerves anyagok a többfunkciós szivattyú erős keverő hatása miatt a rácson keresztül kiürülnek.

A többfunkciós szivattyút tetszőlegesen beállítható időprogram vezérli. A kommunális szennyvíz szilárd anyag/folyadék arányától függően az indítások gyakorisága és az üzemidő optimálisan beállítható.

A szivattyúegységek a meghibásodás mentes vezérlés alkalmazásával és a csatornaidegen anyagok kizárásával kiemelkedően üzembiztosan, hosszú élettartammal működnek.

**MEDIKER KFT**

