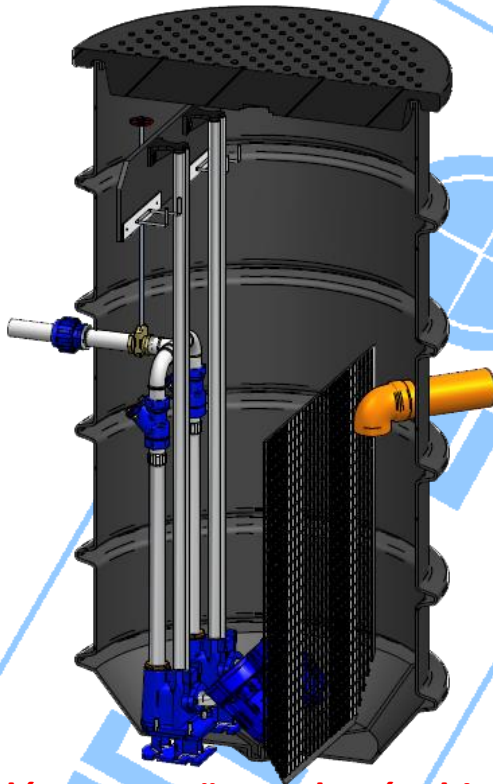


HIDRO-H Kezelésmentes, többfunkciós átemelők

HA-FT
kétszivattyús technológia



Kezelésmentes üzemeltetést biztosít.

A többfunkciós-, fázisszétválasztású-, kétszivattyús rendszer egy fejlettebb és biztonságosabb technológiát nyújt a szennyvíz szállításában. A beépített fázisszétválasztó védelmet ad a csatornaidegen anyagok ellen.

Minimálisan csökken az emberi beavatkozás szükségessége.

A kétszivattyús kialakításnál a szivattyúk egy alacsonyabb vízszinten felváltva indulnak, egy magasabb vízszintnél mindkettő egyszerre üzemel. A kétszivattyú egyidejű beépítésekor az egyik szivattyú meleg tartalékként áll rendelkezésre. A keverő-tépjó egység a szennyvíztér alja felé van fordítva. A hidraulikus egység felül helyezkedik el.

A szennyvíz keverése alul történik, a szivattyúzást felül végezzük, így az aknában lévő felúszó anyagok (zsírok, olajok, ...) folyamatosan elszállításra kerülnek, nem halmozódnak fel.

A szennyvíz a szállítás során frissen tartható. A többfunkciós szivattyú felkeveri az üledék-, homogenizál-, leföli a felúszó anyagokat-, elkerülhető a zsiradék és egyéb anyagok lerakódása, letapadása. A csatorna idegen szerves anyagok a többfunkciós szivattyú erős keverő hatása miatt a rácson keresztül kiürülnek. A keverés és levegőztetés gyakorisága a szennyvíz után-folyástól függetlenül, rendszeres időközönként biztosítható. A többfunkciós szivattyút az igényeknek megfelelően beállítható időprogram vezérli. A darabos, szálas anyagok aprítása közvetett módon, roncsolással történik, ezért: kisebb az aprítási teljesítményigény, - lágyabbak a folyamatok, kevésbé érzékeny a koptató anyagokra, jelentős élettartam növekedés érhető el. A szivattyúba felülről történő szennyvíz beáramlás miatt: a megszorulás, dugulás veszélye csökken, a szivattyú szárazon futása kizárt.

MEDIKER KFT

